



Energy
SAVERS
LOW-H₂O

ПРИБОРЫ, ВСТРАИВАЕ- МЫЕ В СТЕНУ

Комфортное решение для
минимализма в архитектуре

- Превосходное решения встроеного отопления без потери мощности.
- Компактность
- Технология Low-H₂O, а также отлично проводящий и сверхбыстрый теплообменник обеспечивают низкое энергопотребление и максимальное тепловыделение.
- Двойной теплообменник для лучшей компенсации нисходящего потока холодного воздуха рядом с застекленными фасадами или вентиляционными решетками.
- Модель с блоком DBE для сверхнизкой температуры воды, начиная с 28°C.
- Безопасная температура поверхности.
- **30-летняя гарантия** на теплообменник.

ОПЦИЯ DBE (динамическое увеличение мощности) небольших размеров при сверхнизкой температуре, начиная с 28°C. ▶

ПРИМЕР ВСТРОЕННОГО В СТЕНУ ПРИБОРА
(верхняя панель в комплект не входит)



LOW-H₂O
Принан Самым
ЭКОНОМИЧНЫМ
Радиатором

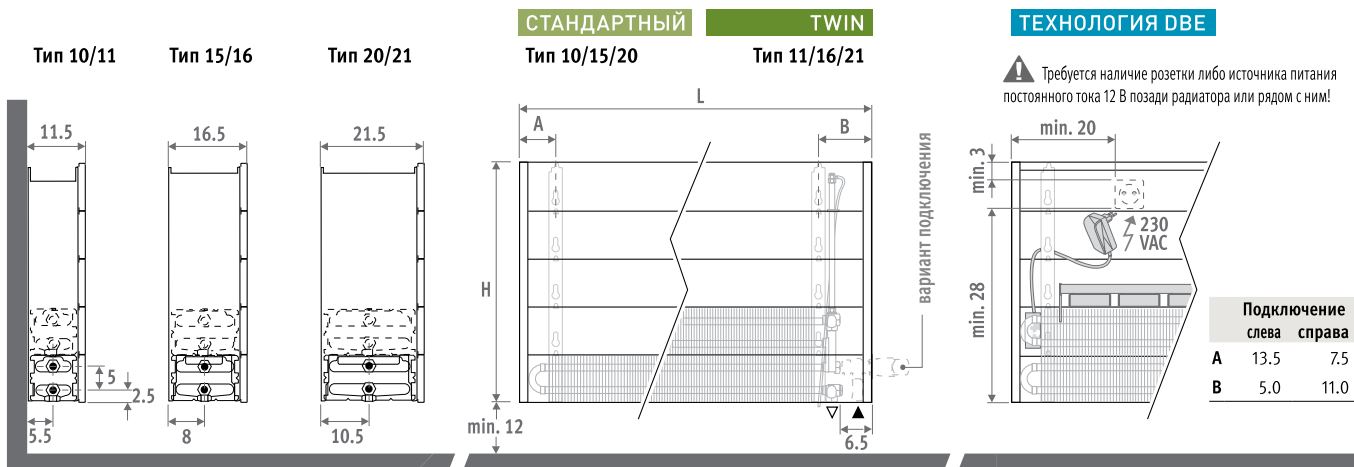
ПРИБОРЫ, ВСТРАИВАЕМЫЕ В СТЕНУ



ПРИБОРЫ, ВСТРАИВАЕМЫЕ В СТЕНУ



РАЗМЕРЫ (в см)



ДОСТАВКА

Имеет небольшой вес и легко устанавливается одним специалистом. Для удобства транспортировки и хранения поставляется в разборном виде в 2 упаковках.

Стандартная поставка:

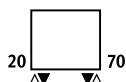
- теплообменник Low-H₂O с настенными кронштейнами и крепежным комплектом
- стандартный или (twin) удлиненный воздушный клапан 1/8" и заглушка 1/2"
- серая лакированная разделительная стенка (не используется в качестве корпуса)

Доставка в комплекте с DBE:

- блоки DBE соответствующей длины
- устройства управления и источник питания постоянного тока 12 В
- понятные инструкции по монтажу
- упакованы вместе с радиатором

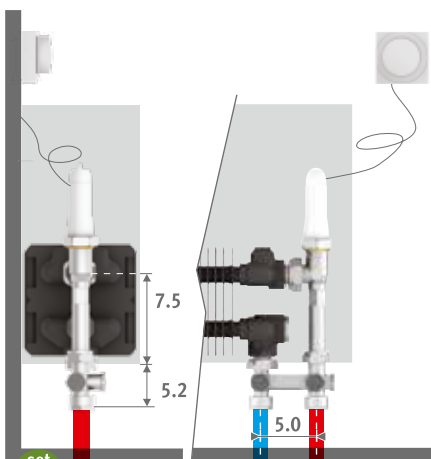
ПОДКЛЮЧЕНИЕ

Стандартное подключение
нижнее левое или правое



КОМПЛЕКТЫ ПОДКЛЮЧЕНИЯ

Подключение в пол с выносным термостатом
TRV головка и концевки 3/4" Евроконус входят в комплект поставки.



set 114 КОД 1-ТРУБНОЕ/2-ТРУБНОЕ €

COLO.VBSF.RD.4... 151,90

введите код концевок

- Трубы стальные прецизионные 14/1 114
- Трубы стальные прецизионные 15/1 115
- Трубы стальные прецизионные 16/1 116
- Металлопластиковая труба 16/2 616

Другие подключения:

Все опции подключения и техническая информация: см. главу "Комплекты для подключения и клапаны".

КОД ЗАКАЗА

код высота Длина тип
BIWW . 020 040 10

КОД ЗАКАЗА С DBE

код высота длина тип опция
BIWW . 030 060 11 /DBE

Блок DBE всегда выбирается в зависимости от мощности в комфортном режиме работы, как указано в таблице цен. Переход между режимом ожидания (нерабочее состояние) и комфортным режимом работы осуществляется автоматически в соответствии с тепловой потребностью. Увеличение производительности: см. www.jaga.be.

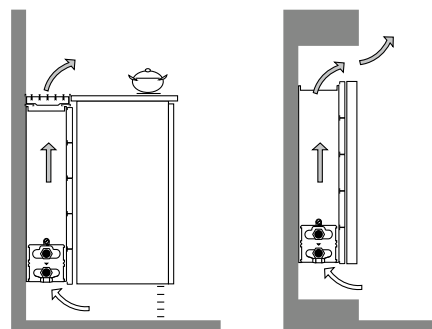


РУКОВОДСТВО ПО УСТАНОВКЕ

Конструируйте шкафы таким образом, чтобы можно было открыть теплообменник для проведения ежегодного технического обслуживания. Для предотвращения попадания грязи в теплообменник установите решетку чуть выше края шкафа.

При расчете теплоотдачи необходимо учесть, что свободный выпуск составляет 75% глубины. Для других размеров необходимо применять поправочные коэффициенты.

Поток Свободного воздуха (%)	Поправочный коэффициент
75	1.00
60	0.96
50	0.92
40	0.84
30	0.66



H020 ПРИБОРЫ, ВСТРАИВАЕМЫЕ В СТЕНУ



L	STANDARTNYI				TWIN				ТЕХНОЛОГИЯ DBE				
	Тип	ватт		€	Тип	ватт		€	Тип	ватт			€
		75/65	55/45			75/65	55/45			75/65	55/45	35/30	
040	10	262	127	90,80	---	---	---	---	---	---	---	---	---
	15	436	212	110,10	---	---	---	---	---	---	---	---	---
	20	613	299	130,00	---	---	---	---	---	---	---	---	---
050	10	328	159	99,20	---	---	---	---	---	---	---	---	---
	15	545	265	122,30	---	---	---	---	---	---	---	---	---
	20	766	373	145,60	---	---	---	---	---	---	---	---	---
060	10	393	191	108,50	---	---	---	---	10	543	326	136	342,20
	15	654	319	134,90	---	---	---	---	15	904	542	226	379,40
	20	919	448	161,90	---	---	---	---	20	1169	701	292	406,70
070	10	459	223	127,10	---	---	---	---	10	609	365	152	360,80
	15	763	372	159,30	---	---	---	---	15	1013	608	253	403,90
	20	1072	522	193,60	---	---	---	---	20	1322	793	331	438,20
080	10	524	255	136,20	---	---	---	---	10	674	404	169	369,90
	15	872	425	172,70	---	---	---	---	15	1122	673	281	417,20
	20	1226	597	210,70	---	---	---	---	20	1476	886	369	455,40
090	10	590	287	145,30	---	---	---	---	10	890	534	223	460,90
	15	981	478	185,90	---	---	---	---	15	1481	889	370	523,50
	20	1379	672	227,50	---	---	---	---	20	1879	1127	470	565,00
100	10	655	318	161,90	---	---	---	---	10	955	573	239	477,40
	15	1090	531	207,40	---	---	---	---	15	1590	954	398	544,70
	20	1532	746	256,20	---	---	---	---	20	2032	1219	508	593,30
110	10	721	350	171,90	---	---	---	---	10	1021	613	255	487,60
	15	1199	584	222,50	---	---	---	---	15	1699	1019	425	560,00
	20	1685	821	274,30	---	---	---	---	20	2185	1311	546	611,80
120	10	786	382	181,20	---	---	---	---	10	1086	652	272	496,80
	15	1308	637	235,10	---	---	---	---	15	1808	1085	452	572,40
	20	1838	895	291,30	---	---	---	---	20	2338	1403	585	628,50
140	10	917	446	204,60	---	---	---	---	10	1217	730	304	520,00
	15	1526	743	267,00	---	---	---	---	15	2026	1216	507	604,10
	20	2145	1045	355,10	---	---	---	---	20	2645	1587	661	692,20
160	10	1048	509	241,30	---	---	---	---	10	1648	989	412	720,70
	15	1744	850	318,70	---	---	---	---	15	2744	1646	686	841,50
	20	2451	1194	423,50	---	---	---	---	20	3451	2071	863	946,30
180	10	1179	573	262,60	---	---	---	---	10	1779	1067	445	742,00
	15	1962	956	348,70	---	---	---	---	15	2962	1777	741	871,60
	20	2758	1343	462,10	---	---	---	---	20	3758	2255	940	985,20
200	10	1310	637	285,20	---	---	---	---	10	1910	1146	478	764,50
	15	2180	1062	403,80	---	---	---	---	15	3180	1908	795	926,60
	20	3064	1493	502,40	---	---	---	---	20	4064	2438	1016	1025,40
220	10	1441	700	327,90	---	---	---	---	10	2041	1225	510	807,20
	15	2398	1168	465,60	---	---	---	---	15	3398	2039	850	988,60
	20	3370	1642	582,10	---	---	---	---	20	4370	2622	1093	1105,00
240	10	1572	764	353,00	---	---	---	---	10	2472	1483	618	996,40
	15	2616	1274	500,60	---	---	---	---	15	4116	2470	1029	1209,30
	20	3677	1791	627,70	---	---	---	---	20	5177	3106	1294	1336,50
260	10	1703	827	376,50	---	---	---	---	10	2603	1562	651	1019,50
	15	2834	1381	533,50	---	---	---	---	15	4334	2600	1084	1241,90
	20	3983	1940	669,80	---	---	---	---	20	5483	3290	1371	1378,20
280	10	1834	891	400,50	---	---	---	---	10	2734	1640	684	1043,80
	15	3052	1487	566,80	---	---	---	---	15	4552	2731	1138	1275,60
	20	4290	2090	713,10	---	---	---	---	20	5790	3474	1448	1421,60
300	10	1965	955	422,60	---	---	---	---	10	2865	1719	716	1070,20
	15	3270	1593	597,90	---	---	---	---	15	4770	2862	1193	1312,50
	20	4596	2239	754,10	---	---	---	---	20	6096	3658	1524	1469,40

Установка в стену возможна так же на высоте 70 и 90 см:
www.theradiatorfactory.com

Тепловая мощность соответствует при комнатной температуре 20°C

РАДИАТОРЫ, ВСТРАИВАЕМЫЕ В СТЕНУ

BIWW.030 LLL TT

L	СТАНДАРТНЫЙ			TWIN				
	Тип	ватт 75/65	ватт 55/45	€	Тип	ватт 75/65	ватт 55/45	€
040	10	330	161	97,00	11	448	215	188,80
	15	544	267	116,50	16	592	281	222,30
	20	762	373	136,20	21	779	368	232,80
050	10	413	202	105,70	11	561	269	204,10
	15	680	333	129,10	16	740	352	244,40
	20	953	467	152,20	21	974	460	257,50
060	10	496	242	116,20	11	673	323	219,20
	15	815	399	142,70	16	888	422	265,30
	20	1144	561	169,60	21	1169	552	283,00
070	10	578	282	135,70	11	785	376	252,20
	15	951	466	168,30	16	1036	492	309,80
	20	1334	654	202,40	21	1364	644	334,00
080	10	661	323	145,50	11	897	430	268,80
	15	1087	533	182,10	16	1184	563	333,10
	20	1525	747	219,90	21	1558	736	360,90
090	10	743	363	155,90	11	1009	484	284,10
	15	1223	599	196,70	16	1332	633	357,10
	20	1715	841	237,90	21	1753	828	387,60
100	10	826	403	173,40	11	1121	537	313,10
	15	1359	666	219,10	16	1480	703	394,90
	20	1906	934	267,50	21	1948	920	433,10
110	10	909	444	184,70	11	1233	591	330,70
	15	1495	733	235,30	16	1628	774	419,70
	20	2097	1028	287,10	21	2143	1012	462,30
120	10	991	484	194,60	11	1345	645	347,10
	15	1631	799	248,40	16	1776	844	443,10
	20	2287	1121	304,60	21	2338	1105	489,40
140	10	1156	565	221,40	11	1569	752	388,60
	15	1903	933	283,80	16	2072	985	499,40
	20	2668	1308	371,70	21	2727	1288	591,60
160	10	1322	646	259,60	11	1794	860	453,60
	15	2174	1066	337,00	16	2368	1126	591,40
	20	3050	1495	441,80	21	3117	1473	700,20
180	10	1487	726	282,90	11	2018	967	490,60
	15	2446	1199	369,20	16	2664	1266	644,10
	20	3431	1682	482,50	21	3506	1656	762,10
200	10	1652	807	308,30	11	2242	1074	529,70
	15	2718	1332	426,90	16	2960	1407	741,50
	20	3812	1868	525,40	21	3896	1841	825,90
220	10	1817	887	352,70	11	2466	1182	605,20
	15	2990	1465	490,60	16	3256	1548	852,00
	20	4193	2055	606,90	21	4286	2025	952,70
240	10	1982	968	380,60	11	2690	1289	650,50
	15	3262	1599	528,40	16	3552	1688	914,40
	20	4574	2242	655,20	21	4675	2209	1026,50
260	10	2148	1049	405,70	11	2915	1397	691,60
	15	3533	1732	563,00	16	3848	1829	972,60
	20	4956	2429	699,20	21	5065	2393	1093,40
280	10	2313	1130	432,50	11	3139	1504	733,00
	15	3805	1865	599,10	16	4144	1970	1030,90
	20	5337	2616	745,00	21	5454	2577	1162,00
300	10	2478	1210	456,30	11	3363	1612	771,90
	15	4077	1998	631,70	16	4440	2110	1085,60
	20	5718	2802	787,60	21	5844	2761	1227,10

BIWW.030 LLL TT/DBE

L	ТЕХНОЛОГИЯ DBE				
	Тип	ватт 75/65	ватт 55/45	ватт 35/30	€
---	---	---	---	---	---
---	---	---	---	---	---
---	---	---	---	---	---
---	---	---	---	---	---
---	---	---	---	---	---
---	---	---	---	---	---
11	973	584	243	453,80	
16	1368	821	342	510,70	
21	1649	989	412	528,70	
11	1085	651	271	486,60	
16	1516	910	379	555,20	
21	1844	1106	461	579,50	
11	1197	718	299	503,40	
16	1664	998	416	578,50	
21	2038	1223	510	606,50	
11	1609	965	402	600,60	
16	2292	1375	573	695,20	
21	2713	1628	678	725,80	
11	1721	1033	430	629,30	
16	2440	1464	610	732,80	
21	2908	1745	727	771,20	
11	1833	1100	458	647,00	
16	2588	1553	647	757,90	
21	3103	1862	776	800,90	
11	1945	1167	486	663,40	
16	2736	1642	684	781,20	
21	3298	1979	825	827,40	
11	2169	1301	542	704,70	
16	3032	1819	758	837,20	
21	3687	2212	922	929,50	
11	2994	1796	749	933,60	
16	4288	2573	1072	1114,50	
21	5037	3022	1259	1223,90	
11	3218	1931	805	970,90	
16	4584	2750	1146	1167,50	
21	5426	3256	1357	1286,10	
11	3442	2065	861	1009,70	
16	4880	2928	1220	1265,10	
21	5816	3490	1454	1349,70	
11	3666	2200	917	1085,30	
16	5176	3106	1294	1375,30	
21	6206	3724	1552	1476,60	
11	4490	2694	1123	1294,70	
16	6432	3859	1608	1623,70	
21	7555	4533	1889	1736,10	
11	4715	2829	1179	1335,20	
16	6728	4037	1682	1681,40	
21	7945	4767	1986	1802,40	
11	4939	2963	1235	1377,00	
16	7024	4214	1756	1740,10	
21	8334	5000	2084	1871,50	
11	5163	3098	1291	1425,90	
16	7320	4392	1830	1805,50	
21	8724	5234	2181	1948,80	

Тепловая мощность соответствует при комнатной температуре 20°C

Установка в стену возможна так же на высоте 70 и 90 см:
www.radiatorfactory.com

Н040 ПРИБОРЫ, ВСТРАИВАЕМЫЕ В СТЕНУ



BIWW.040 LLL TT

BIWW.040 LLL TT/DBE

L	СТАНДАРТНЫЙ				TWIN				ТЕХНОЛОГИЯ DBE				
	Тип	ватт 75/65	ватт 55/45	€	Тип	ватт 75/65	ватт 55/45	€	Тип	ватт 75/65	ватт 55/45	ватт 35/30	€
040	10	385	189	103,20	11	506	243	195,40	---	---	---	---	---
	15	627	309	124,70	16	680	323	231,70	---	---	---	---	---
	20	878	433	144,40	21	910	428	241,80	---	---	---	---	---
050	10	482	236	112,40	11	632	303	211,20	---	---	---	---	---
	15	784	386	137,90	16	850	403	254,00	---	---	---	---	---
	20	1098	541	160,90	21	1137	535	267,00	---	---	---	---	---
060	10	578	284	124,00	11	758	363	227,50	11	1058	635	265	462,80
	15	941	464	152,50	16	1020	484	276,20	16	1500	900	375	522,40
	20	1318	650	179,50	21	1364	641	293,60	21	1844	1106	461	539,90
070	10	674	331	144,80	11	885	424	261,50	11	1185	711	296	496,50
	15	1098	541	179,20	16	1190	564	321,80	16	1670	1002	418	567,80
	20	1537	758	213,20	21	1592	749	345,60	21	2072	1243	518	591,80
080	10	770	378	155,00	11	1011	485	278,60	11	1311	787	328	513,90
	15	1254	618	193,60	16	1360	645	345,40	16	1840	1104	460	591,80
	20	1757	866	231,30	21	1819	855	373,10	21	2299	1379	575	619,30
090	10	867	425	166,50	11	1138	546	295,10	11	1738	1043	435	612,30
	15	1411	695	209,20	16	1530	726	370,60	16	2490	1494	623	709,60
	20	1976	974	250,50	21	2047	963	400,70	21	3007	1804	752	739,80
100	10	963	472	185,10	11	1264	606	325,10	11	1864	1118	466	642,00
	15	1568	773	232,90	16	1700	806	409,50	16	2660	1596	665	748,20
	20	2196	1083	281,20	21	2274	1069	447,40	21	3234	1940	809	786,20
110	10	1059	520	197,50	11	1390	666	343,90	11	1990	1194	498	661,00
	15	1725	850	250,30	16	1870	887	435,50	16	2830	1698	708	774,50
	20	2416	1191	301,80	21	2501	1176	478,10	21	3461	2077	865	817,10
120	10	1156	567	207,80	11	1517	727	360,80	11	2117	1270	529	677,70
	15	1882	928	264,00	16	2040	968	459,50	16	3000	1800	750	798,30
	20	2635	1299	319,90	21	2729	1283	505,30	21	3689	2213	922	844,10
140	10	1348	661	238,20	11	1770	849	405,70	11	2370	1422	593	722,30
	15	2195	1082	303,80	16	2380	1129	520,40	16	3340	2004	835	858,90
	20	3074	1516	391,70	21	3184	1497	612,00	21	4144	2486	1036	950,60
160	10	1541	756	278,10	11	2022	969	472,30	11	3222	1933	806	952,80
	15	2509	1237	358,70	16	2720	1290	613,80	16	4640	2784	1160	1137,80
	20	3514	1733	463,10	21	3638	1711	722,40	21	5558	3335	1390	1246,50
180	10	1733	850	303,40	11	2275	1091	511,40	11	3475	2085	869	992,30
	15	2822	1391	392,70	16	3060	1452	668,60	16	4980	2988	1245	1193,10
	20	3953	1949	506,00	21	4093	1925	786,40	21	6013	3608	1503	1310,90
200	10	1926	945	331,50	11	2528	1212	553,00	11	3728	2237	932	1033,90
	15	3136	1546	453,30	16	3400	1613	768,90	16	5320	3192	1330	1293,30
	20	4392	2166	551,70	21	4548	2139	852,70	21	6468	3881	1617	1377,30
220	10	2119	1040	377,70	11	2781	1333	630,50	11	3981	2389	995	1111,10
	15	3450	1700	518,80	16	3740	1774	881,00	16	5660	3396	1415	1405,30
	20	4831	2382	634,80	21	5003	2353	981,60	21	6923	4154	1731	1505,90
240	10	2311	1134	408,30	11	3034	1455	678,60	11	4834	2900	1209	1323,20
	15	3763	1855	560,30	16	4080	1935	947,50	16	6960	4176	1740	1657,70
	20	5270	2599	687,10	21	5458	2567	1059,10	21	8338	5003	2085	1769,10
260	10	2504	1229	435,20	11	3286	1576	721,20	11	5086	3052	1272	1365,30
	15	4077	2009	596,80	16	4420	2097	1007,40	16	7300	4380	1825	1717,00
	20	5710	2816	732,60	21	5912	2780	1127,60	21	8792	5275	2198	1837,00
280	10	2696	1323	464,50	11	3539	1697	765,40	11	5339	3203	1335	1409,80
	15	4390	2164	635,30	16	4760	2258	1068,40	16	7640	4584	1910	1778,40
	20	6149	3032	781,20	21	6367	2994	1199,00	21	9247	5548	2312	1908,80
300	10	2889	1417	489,90	11	3792	1818	805,90	11	5592	3355	1398	1461,40
	15	4704	2318	669,80	16	5100	2419	1124,80	16	7980	4788	1995	1849,20
	20	6588	3249	825,40	21	6822	3208	1265,80	21	9702	5821	2426	1991,40

Установка в стену возможна так же на высоте 70 и 90 см:
www.theradiatorfactory.com

Тепловая мощность соответствует при комнатной температуре 20°C

Н060 ПРИБОРЫ, ВСТРАИВАЕМЫЕ В СТЕНУ



L	СТАНДАРТНЫЙ				TWIN				ТЕХНОЛОГИЯ DBE				
	Тип	ватт 75/65	ватт 55/45	€	Тип	ватт 75/65	ватт 55/45	€	Тип	ватт 75/65	ватт 55/45	ватт 35/30	€
040	10	468	232	117,80	11	598	287	210,40	---	---	---	---	---
	15	746	372	138,30	16	834	394	245,50	---	---	---	---	---
	20	1043	520	159,20	21	1153	538	257,00	---	---	---	---	---
050	10	585	290	127,70	11	747	359	226,90	---	---	---	---	---
	15	933	466	152,10	16	1042	492	268,70	---	---	---	---	---
	20	1304	651	176,40	21	1441	672	283,00	---	---	---	---	---
060	10	702	348	141,80	11	896	430	245,60	11	1196	718	299	482,90
	15	1120	559	169,30	16	1250	591	293,30	16	1730	1038	433	541,40
	20	1565	781	197,30	21	1729	806	312,10	21	2209	1325	552	560,00
070	10	819	406	164,50	11	1046	502	281,80	11	1346	808	337	518,80
	15	1306	652	197,90	16	1459	689	340,80	16	1939	1163	485	588,90
	20	1826	911	233,20	21	2017	941	366,20	21	2497	1498	624	614,00
080	10	936	463	175,80	11	1195	574	300,00	11	1495	897	374	537,20
	15	1493	745	213,30	16	1667	788	365,90	16	2147	1288	537	614,00
	20	2086	1041	252,30	21	2306	1076	394,60	21	2786	1672	697	642,60
090	10	1053	521	189,60	11	1345	646	318,90	11	1945	1167	486	637,90
	15	1679	838	231,40	16	1876	886	393,10	16	2836	1702	709	734,00
	20	2347	1171	274,00	21	2594	1210	424,90	21	3554	2132	889	765,40
100	10	1170	579	210,20	11	1494	717	350,80	11	2094	1256	524	669,60
	15	1866	931	257,10	16	2084	985	434,30	16	3044	1826	761	774,70
	20	2608	1301	306,70	21	2882	1344	473,40	21	3842	2305	961	813,80
110	10	1287	637	225,10	11	1643	789	371,90	11	2243	1346	561	691,10
	15	2053	1024	276,90	16	2292	1083	462,40	16	3252	1951	813	803,60
	20	2869	1432	329,70	21	3170	1479	506,40	21	4130	2478	1033	847,20
120	10	1404	695	236,50	11	1793	861	390,10	11	2393	1436	598	708,80
	15	2239	1117	291,60	16	2501	1182	487,60	16	3461	2077	865	828,20
	20	3130	1562	348,80	21	3458	1613	534,80	21	4418	2651	1105	875,20
140	10	1638	811	274,70	11	2092	1004	443,00	11	2692	1615	673	761,30
	15	2612	1303	338,90	16	2918	1379	556,10	16	3878	2327	970	896,20
	20	3651	1822	428,50	21	4035	1882	649,70	21	4995	2997	1249	989,60
160	10	1872	927	317,70	11	2390	1147	512,80	11	3590	2154	898	995,00
	15	2986	1490	396,90	16	3334	1575	652,40	16	5254	3152	1314	1178,30
	20	4173	2082	502,90	21	4611	2151	763,10	21	6531	3919	1633	1288,70
180	10	2106	1043	347,20	11	2689	1291	556,10	11	3889	2333	972	1038,70
	15	3359	1676	435,10	16	3751	1772	711,40	16	5671	3403	1418	1237,80
	20	4694	2342	550,00	21	5188	2420	831,20	21	7108	4265	1777	1357,30
200	10	2340	1159	380,70	11	2988	1434	603,20	11	4188	2513	1047	1085,70
	15	3732	1862	501,30	16	4168	1969	817,10	16	6088	3653	1522	1343,50
	20	5216	2603	601,30	21	5764	2688	903,20	21	7684	4610	1921	1429,10
220	10	2574	1275	430,40	11	3287	1578	684,20	11	4487	2692	1122	1166,40
	15	4105	2048	570,10	16	4585	2166	932,80	16	6505	3903	1626	1458,80
	20	5738	2863	687,80	21	6340	2957	1035,30	21	8260	4956	2065	1561,10
240	10	2808	1390	467,70	11	3586	1721	738,90	11	5386	3232	1347	1385,30
	15	4478	2234	617,80	16	5002	2363	1005,40	16	7882	4729	1971	1717,50
	20	6259	3123	746,80	21	6917	3226	1119,60	21	9797	5878	2449	1831,30
260	10	3042	1506	498,00	11	3884	1864	784,90	11	5684	3410	1421	1430,60
	15	4852	2421	657,50	16	5418	2560	1068,80	16	8298	4979	2075	1779,90
	20	6781	3383	796,00	21	7493	3495	1191,60	21	10373	6224	2593	1902,30
280	10	3276	1622	532,60	11	4183	2008	834,40	11	5983	3590	1496	1480,50
	15	5225	2607	701,50	16	5835	2757	1135,00	16	8715	5229	2179	1846,80
	20	7302	3643	849,60	21	8070	3764	1268,30	21	10950	6570	2738	1979,60
300	10	3510	1738	561,40	11	4482	2151	878,20	11	6282	3769	1571	1540,40
	15	5598	2793	739,30	16	6252	2954	1194,60	16	9132	5479	2283	1923,70
	20	7824	3904	897,30	21	8646	4033	1338,40	21	11526	6916	2882	2069,20

Установка в стену возможна так же на высоте 70 и 90 см:
www.theradiatorfactory.com

Тепловая мощность соответствует при комнатной температуре 20°C