



jaga

Energy
SAVERS
LOW-H₂O

MINI НАПОЛЬНЫЙ

Удивительно рациональный

- Для пространств с большими окнами, остекленных фасадов, витрин, оранжерей, мест под окном с низким подоконным блоком.
- Изящный внешний вид с высотой от 8 см.
- Благодаря специальному покрытию предотвращается излишняя потеря тепла
- Прочный цельный корпус.
- Подходит для модели со встроенным клапаном.
- Технология Low-H₂O, а также отлично проводящий и сверхбыстрый теплообменник обеспечивают низкое энергопотребление и максимальное тепловыделение.
- Двойной теплообменник для лучшей компенсации нисходящего потока холодного воздуха рядом с застекленными фасадами или вентиляционными решетками.
- Безопасная температура поверхности.
- **30-летняя гарантия** на теплообменник.

Также доступна настенная модель Mini для мест под окном с низким подоконным блоком. См. стр. 68.

MINI НАПОЛЬНЫЙ огненно-красный 111 (RAL 3000)



LOW-H₂O
Принан Самым
ЭКОНОМИЧНЫМ
Радиатором

МИНИ НАПОЛЬНЫЙ

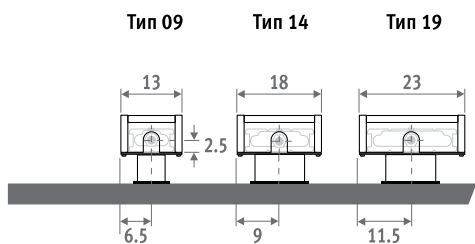


MINI НАПОЛЬНЫЙ

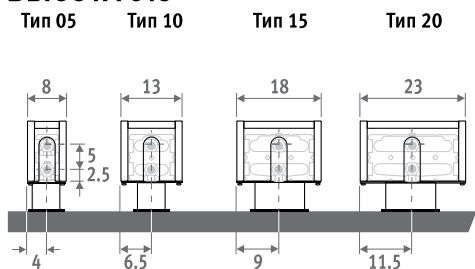


РАЗМЕРЫ (в см)

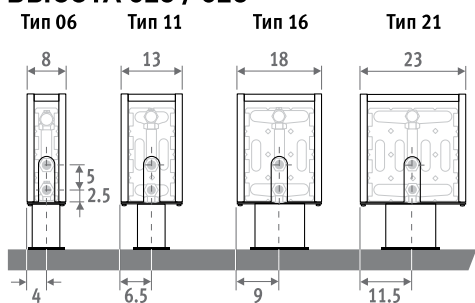
ВЫСОТА 008



ВЫСОТА 013

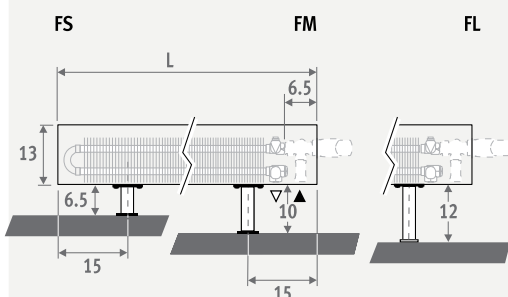
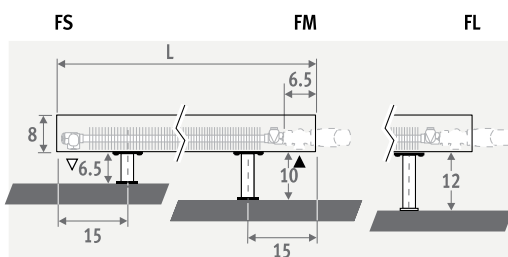


ВЫСОТА 023 / 028



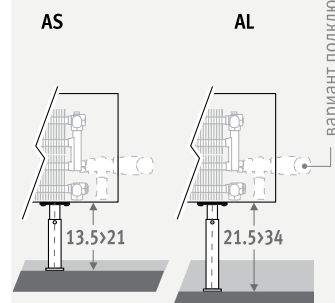
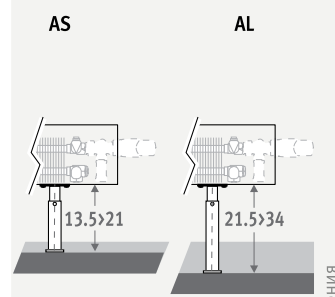
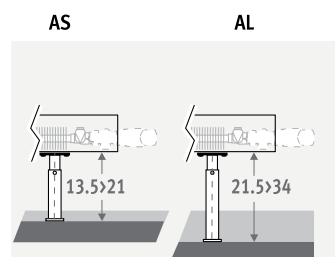
ФИКСИРОВАННЫЕ НОЖКИ

для установки в чистовые полы



РЕГУЛИРУЕМЫЕ НОЖКИ

для установки в бетонные полы



КОД ЗАКАЗА ФИКСИРОВАННЫЕ НОЖКИ

код высота длина тип цвет ножки
MINIF . 008 060 09 . XXX /XX
укажите код цвета

FS: фиксированные ножки, высота 6.5 см (только для высоты 008 и 013)
FM: фиксированные ножки, высота 10 см
FL: фиксированные ножки, высота 12 см

КОД ЗАКАЗА РЕГУЛИРУЕМЫЕ НОЖКИ

код высота длина тип цвет ножки
MINIF . 008 060 09 . XXX /XX
укажите код цвета

AS: регулируемые ножки, высота 13.5 - 21 см
AL: регулируемые ножки, высота 21.5 - 34 см

Также доступна настенная модель Mini для мест под окном с низким подоконным блоком. См. стр. 68.

ДОСТАВКА

Один специалист может легко смонтировать радиатор.

Стандартная поставка:

- теплообменник Low-H₂O, воздушный клапан 1/8" и заглушка 1/2"
- цельный корпус, подключение слева или справа
- ножки такого же цвета, что и радиатор

ЦВЕТА

Экологически чистое, обладающее высокой устойчивостью к царапинам и ультрафиолетовому излучению покрытие.

Стандартные цвета:

- дорожный белый RAL 9016 (133), приятный на ощупь слегка текстурный матовый лак
- темно-серый цвет (001), тонко текстурированный металллик

Другие цвета: см. таблицу цветов на стр. 433-435.

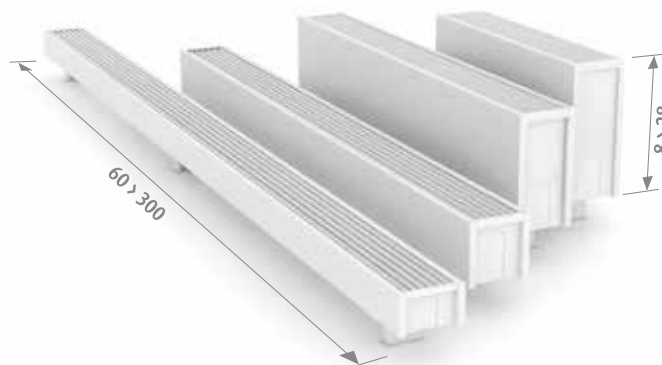
ПОДКЛЮЧЕНИЕ

Стандартное подключение:

Высота 008: двустороннее подключение, поток влево или вправо

Другие высоты: концевое подключение слева или справа

Невозможно подключение в стену изнутри корпуса поскольку на корпусе имеется сплошная задняя панель.

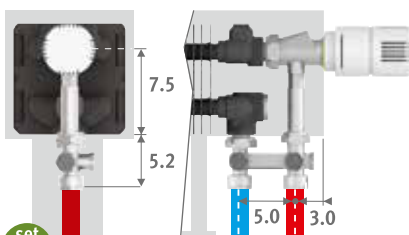





КОМПЛЕКТЫ ПОДКЛЮЧЕНИЯ


Jaga H-вентиль для напольной модели Mini высотой 013/023/028 однотрубный и двухтрубный

TRV головка и концевки 3/4" Евроконус входят в комплект поставки.



set 104 КОД 1-ТРУБНОЕ/2-ТРУБНОЕ €

 COLO.HBSEJ.C.4... **90,80**

 COLO.HBSEJ.W.4... **80,10**

введите код концевок

Трубы стальные прецизионные 14/1 **114**

Трубы стальные прецизионные 15/1 **115**

Трубы стальные прецизионные 16/1 **116**

Металлопластиковая труба 16/2 **616**

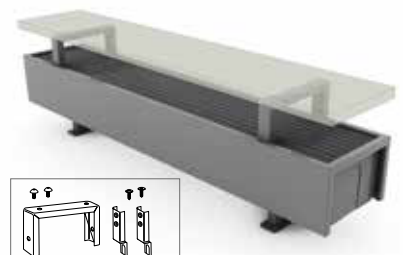
Клапан Jaga в стену для Mini высотой 008

- С ножками FS (H=6,5 см): клапан Jaga 5090.4407 б см. страница 169. Обратный клапан невозможен.
- С ножками FM или FL (H=10 или 12 см): комплект 222, см. страница 163.

Другие подключения:

Все опции подключения и техническая информация: см. главу "Комплекты для подключения и клапаны".

МОНТАЖНЫЙ КОМПЛЕКТ ДЛЯ СКАМЬИ



Количество комплектов для корпуса длиной:

- от 60 до 160 см: минимум 2 комплекта
- от 180 до 300 см: минимум 3 комплекта

Скамья не входит в комплект поставки.

Код	Для типа	€/комплект	
		ст. цвет	другие
5210.00015/XXX	14/15/16	54,10	64,90
5210.00020/XXX	19/20/21	54,10	64,90

укажите код цвета

